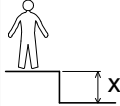
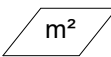


N°		
1	<0.6 m	24.5 m ²

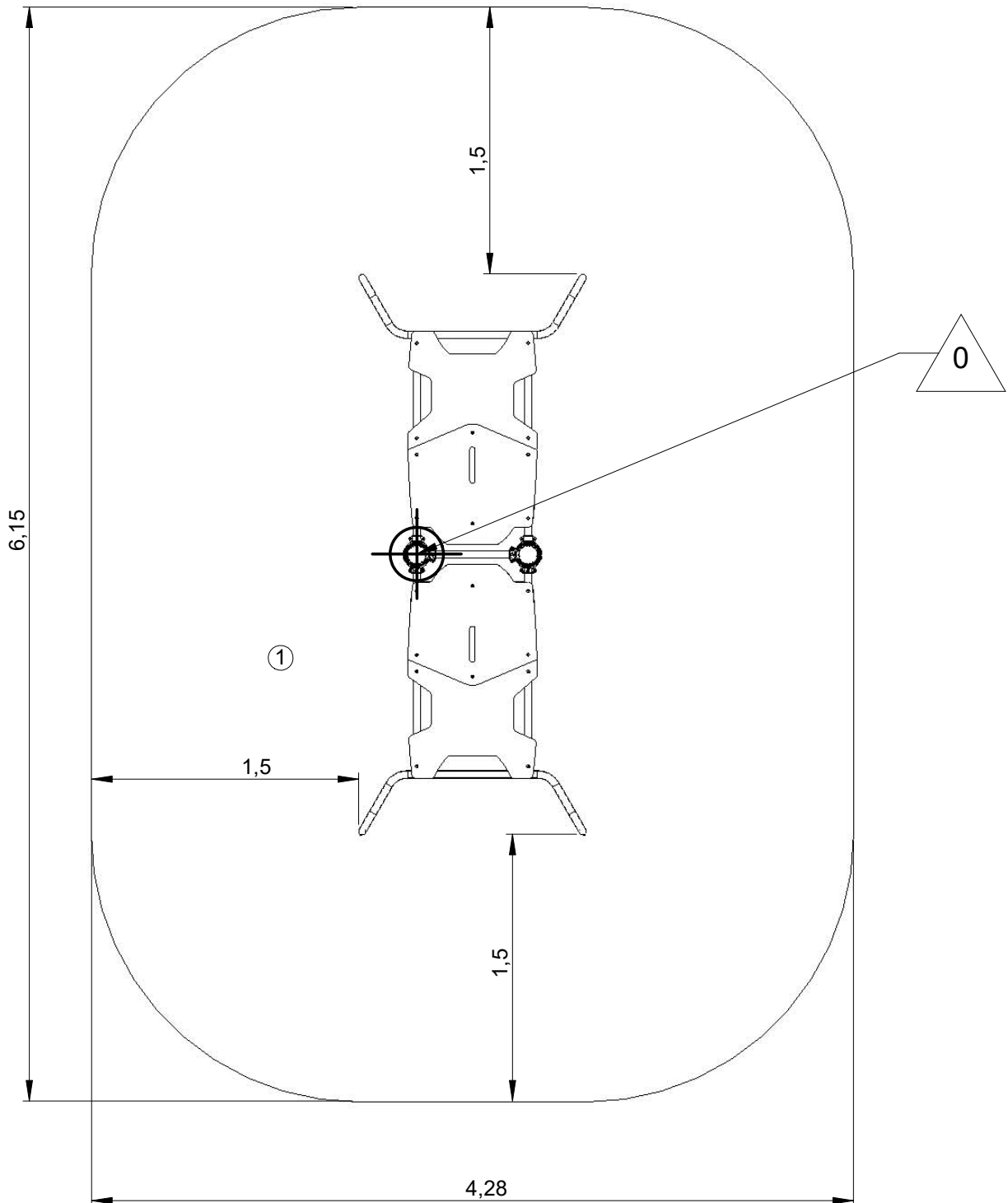
— Zone d'impact
Impact area
Area de impacto
Fallraum
Valzone

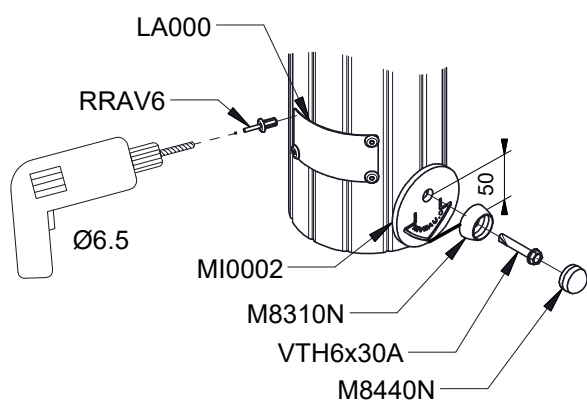
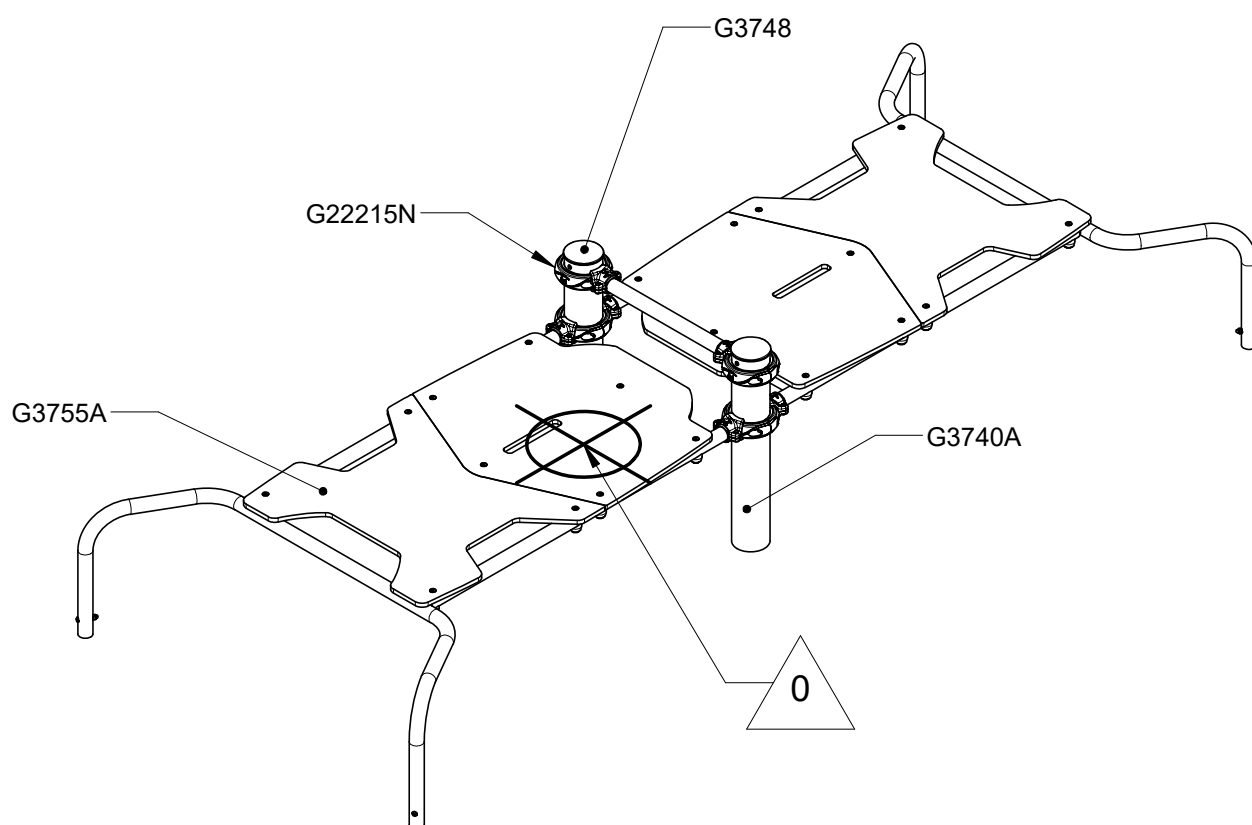


Point de référence
Setting out point
Punto de referencia
Bezugspunkt
Referentiepunt

- - - Espace libre
Free space
Espacio libre
Freiraum
Vrije ruimte

EN16630:2015

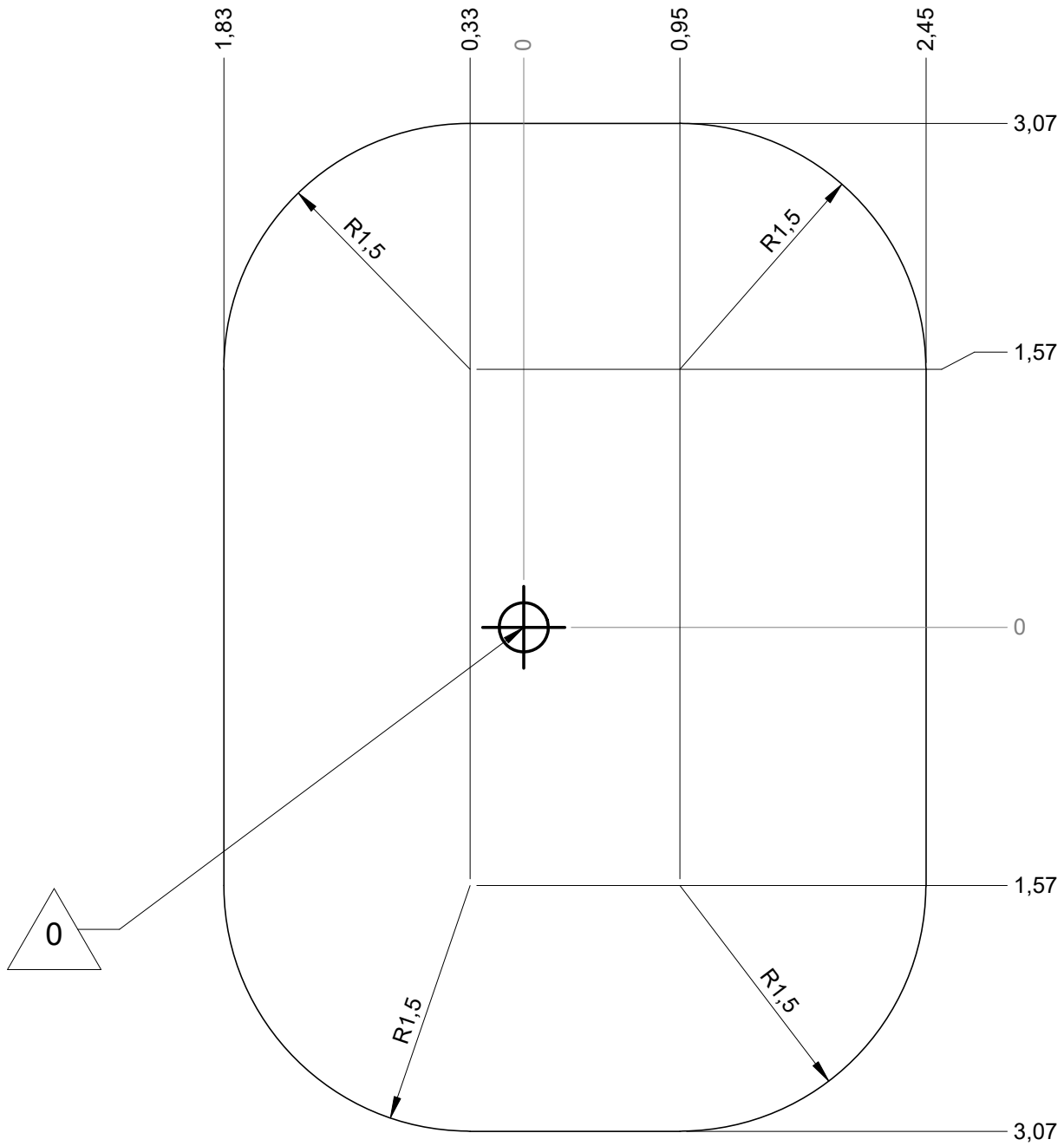




Réf	Qté
G3740A	2
G3748	2
G3755A	2
G3770	1
G22215N	4

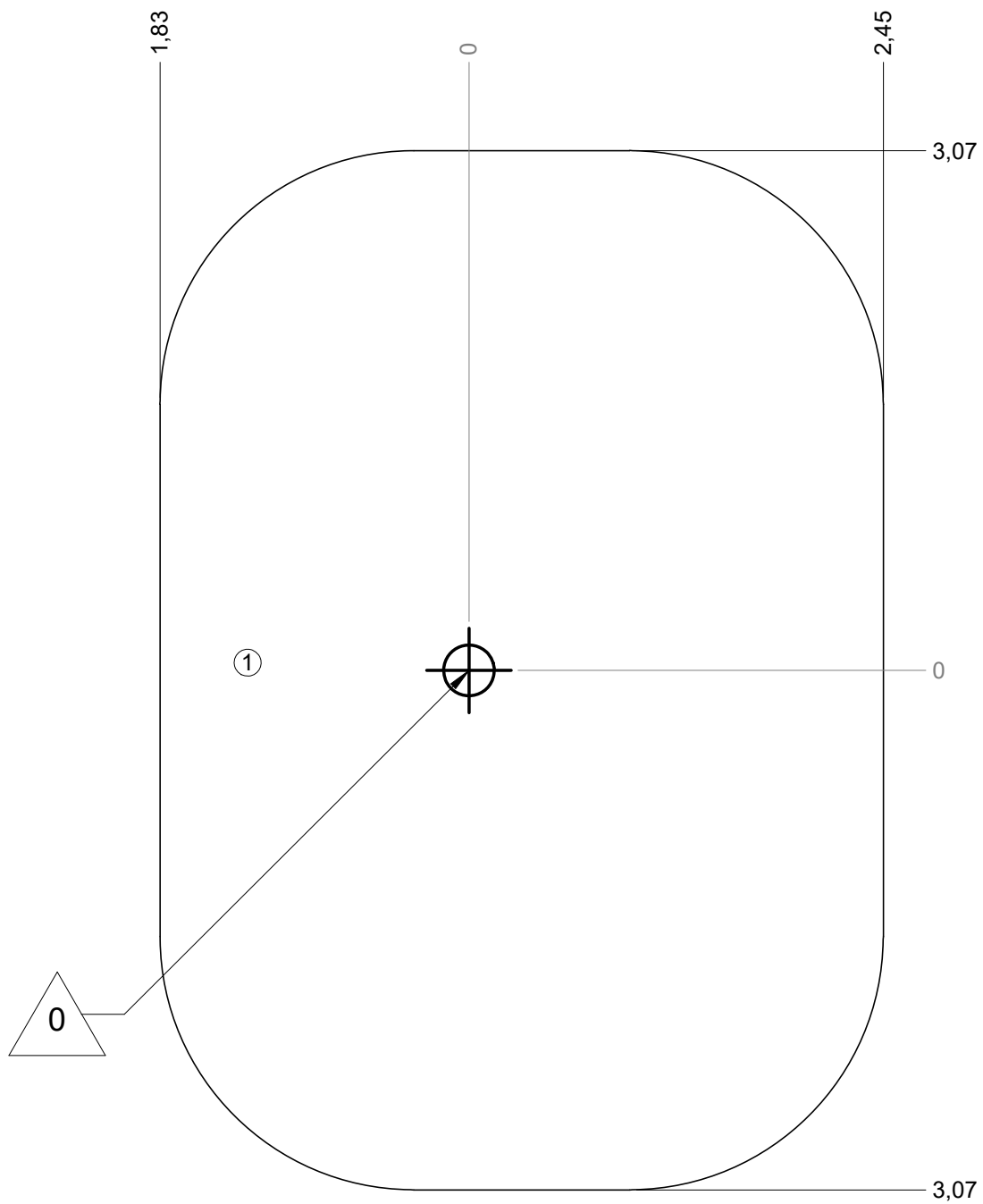
— Zone d'impact
 Impact area
 Area de impacto
 Fallraum
 Valzone

24.5 m²



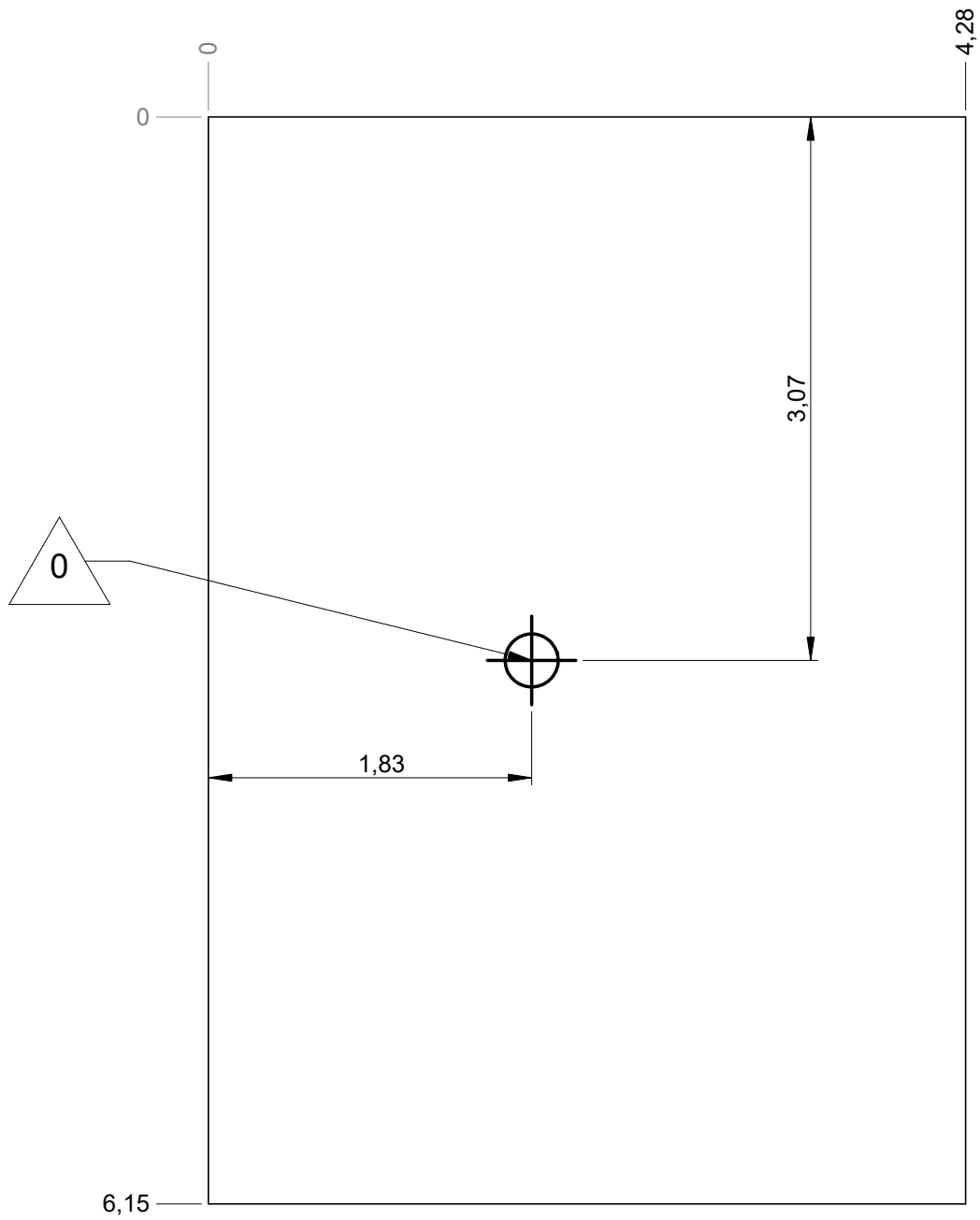
— Sol souple
Wetpour
Caucho continuo
Synthetischer Fallschutz
Gietvloer

24.5 m²

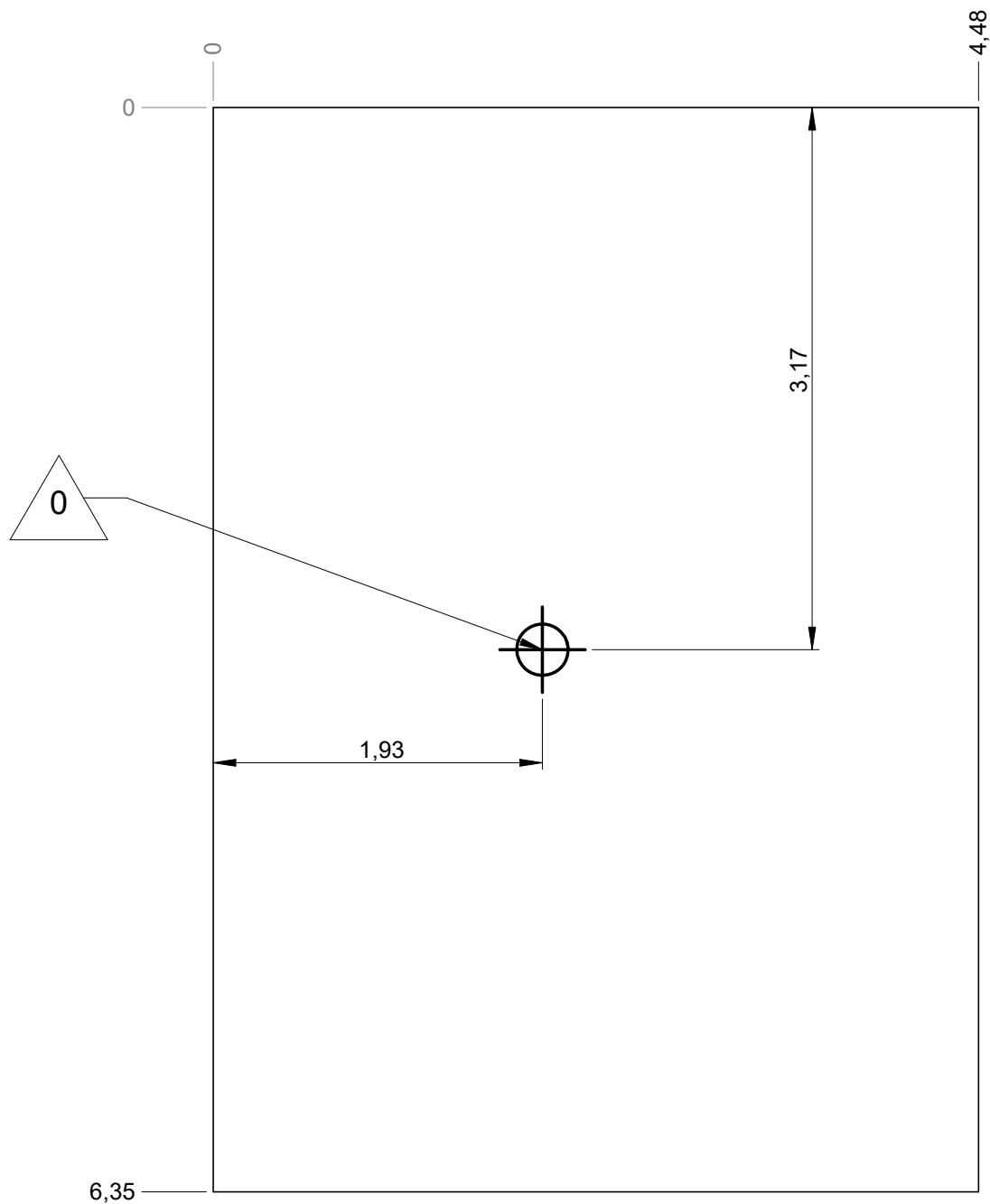


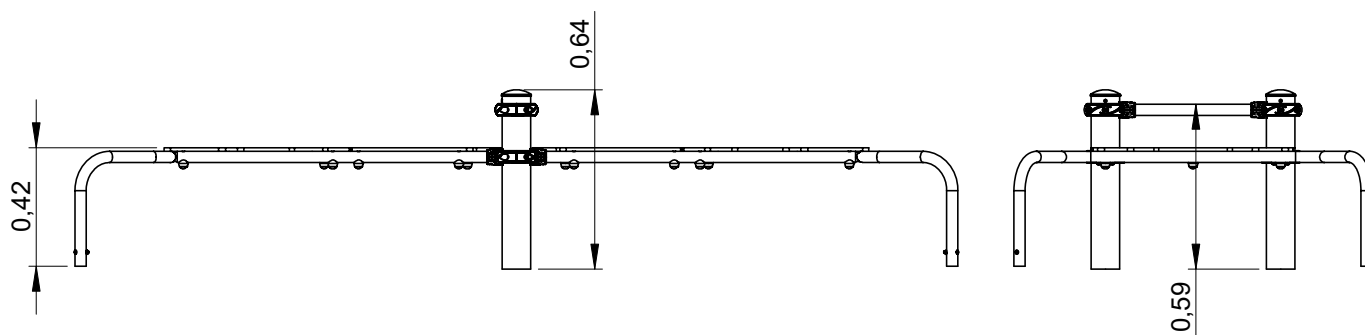
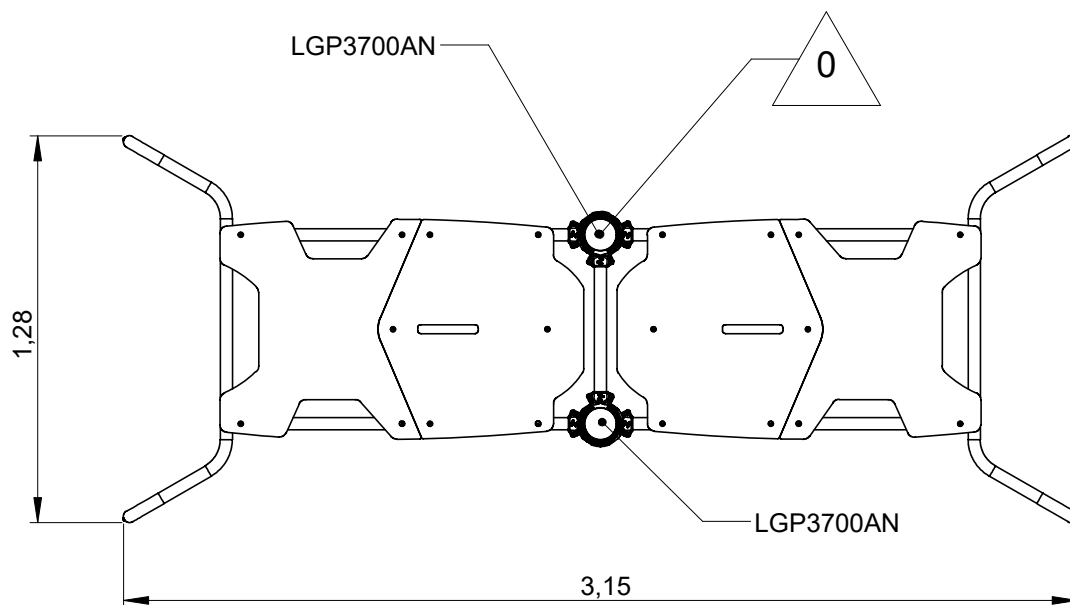
— Dalle béton
 Concrete pad
 Solera de hormigon
 Beton Bodenplatte
 Betonnen bodemplaat

21 m
 27 m²

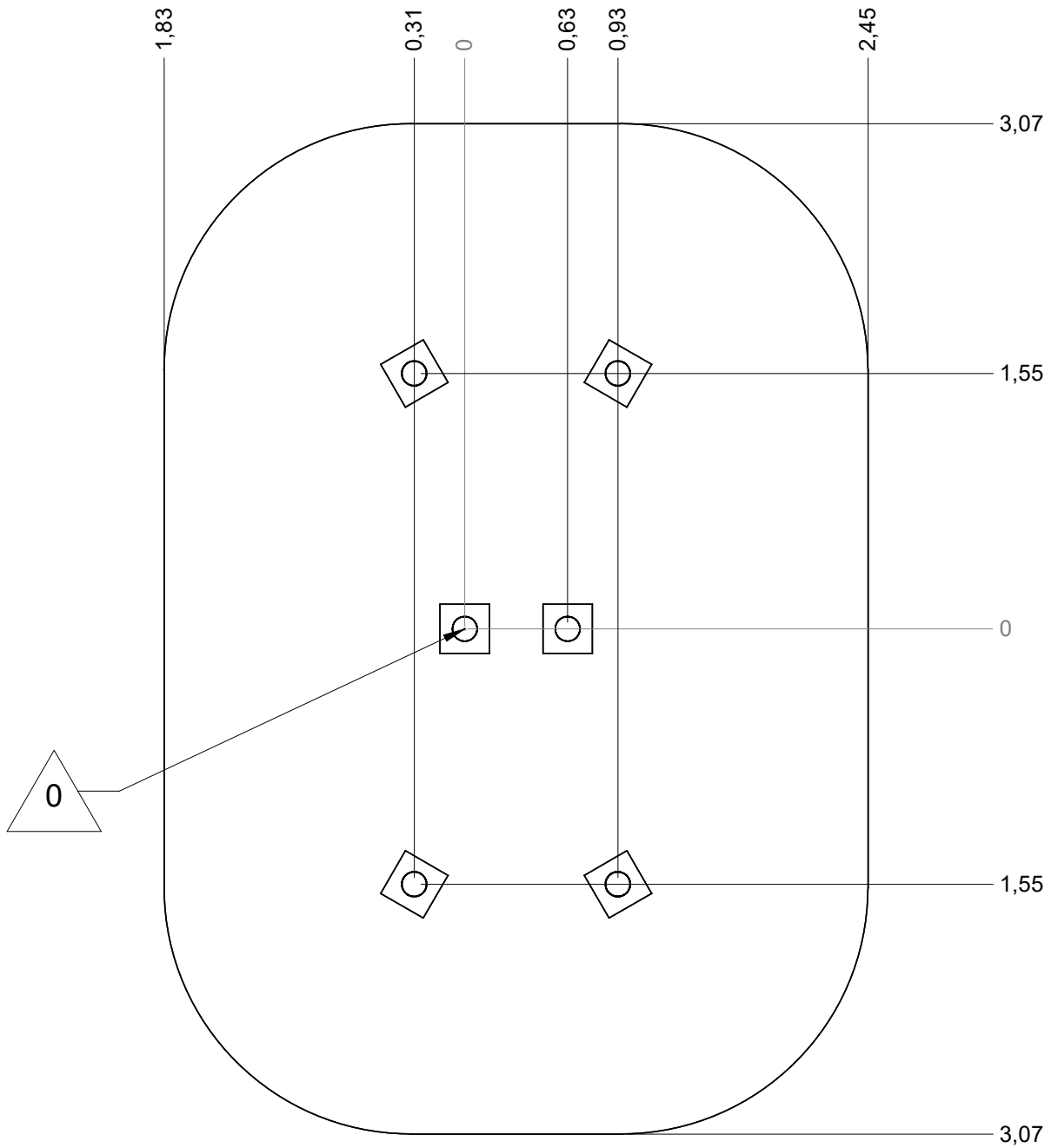


— Sol fluent
 Loos partucule material 23 m
 Arenero
 Loses Bodenmaterial 29 m²
 Los bodemmaterialaal

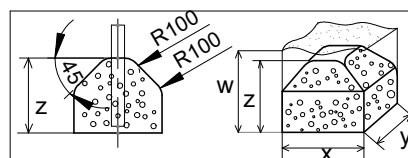







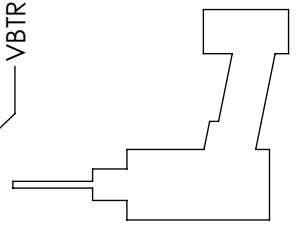
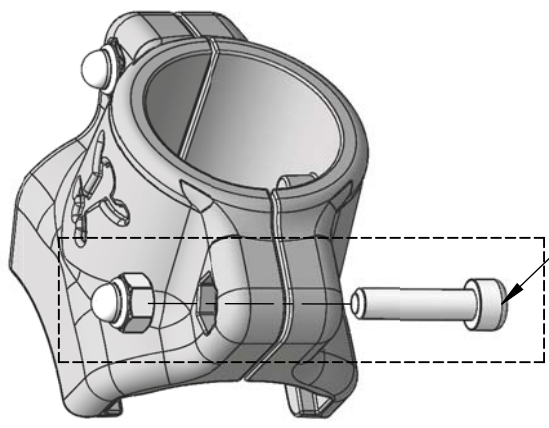
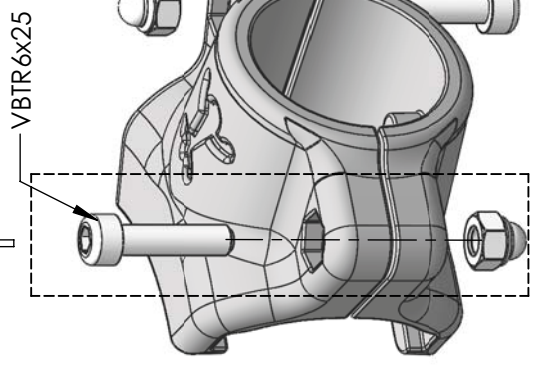
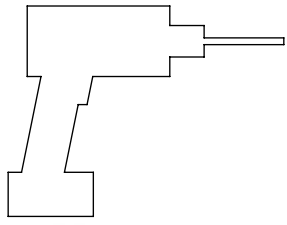
Implantation
 Footing plan
 Implantación
 Fundamentplan
 Funderingstekening



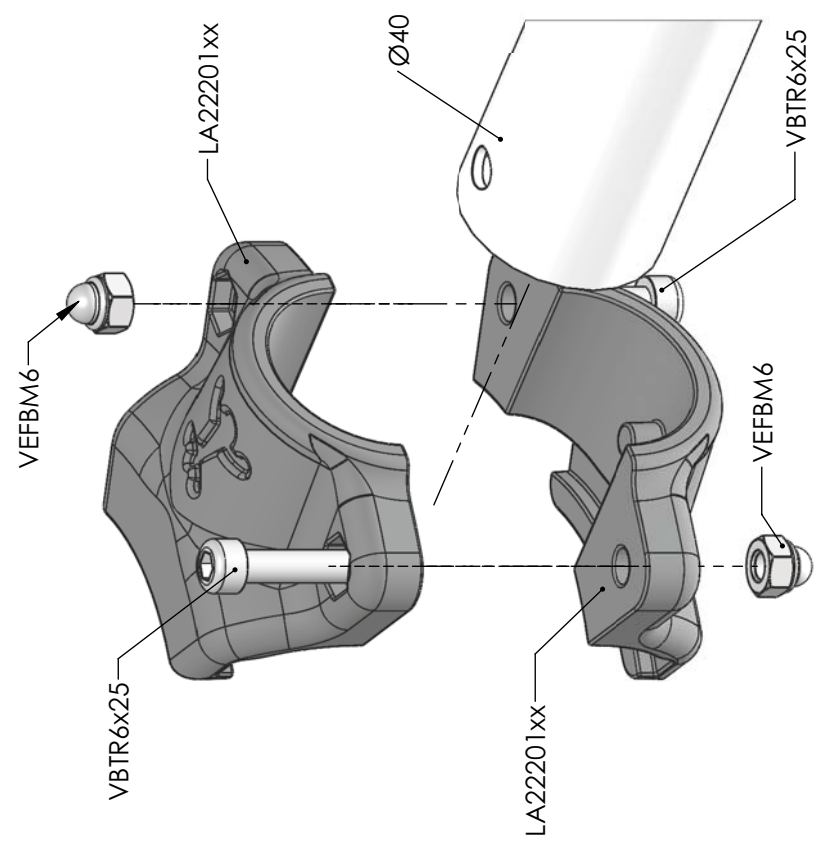
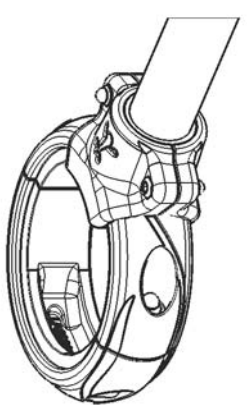
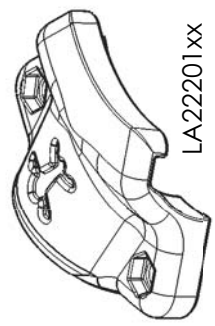
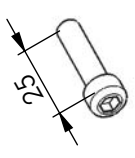
 x2
 1H
 0.2 m³

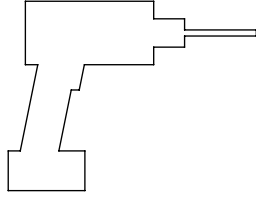


	x	y	z	w
	0.3	0.3	0.3	0.6
	0.5	0.5	0.4	0.6
	0.7	0.7	0.4	0.6

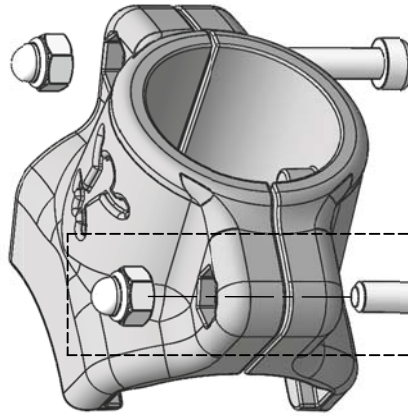
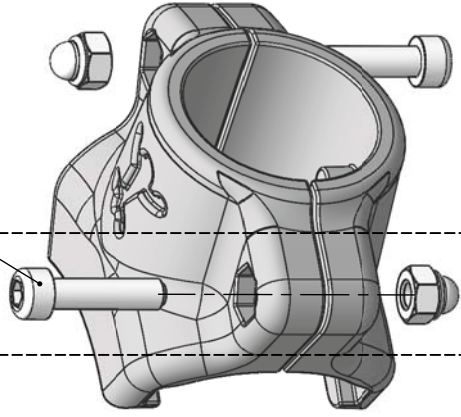


Réf	Qté
LA22201xx	2
VBTR6x25	2
VEFBM6	2

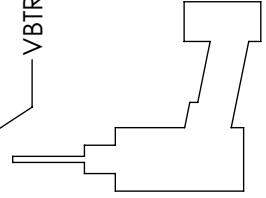




VBTR6x25



VBTR6x25



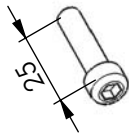
Réf	Qté
LA22201xx	2
LI52101	1
VBTR6x25	2
VEFBM6	2



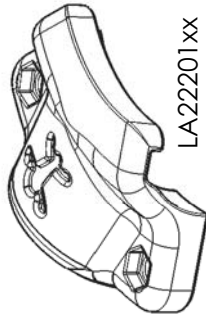
LI52101



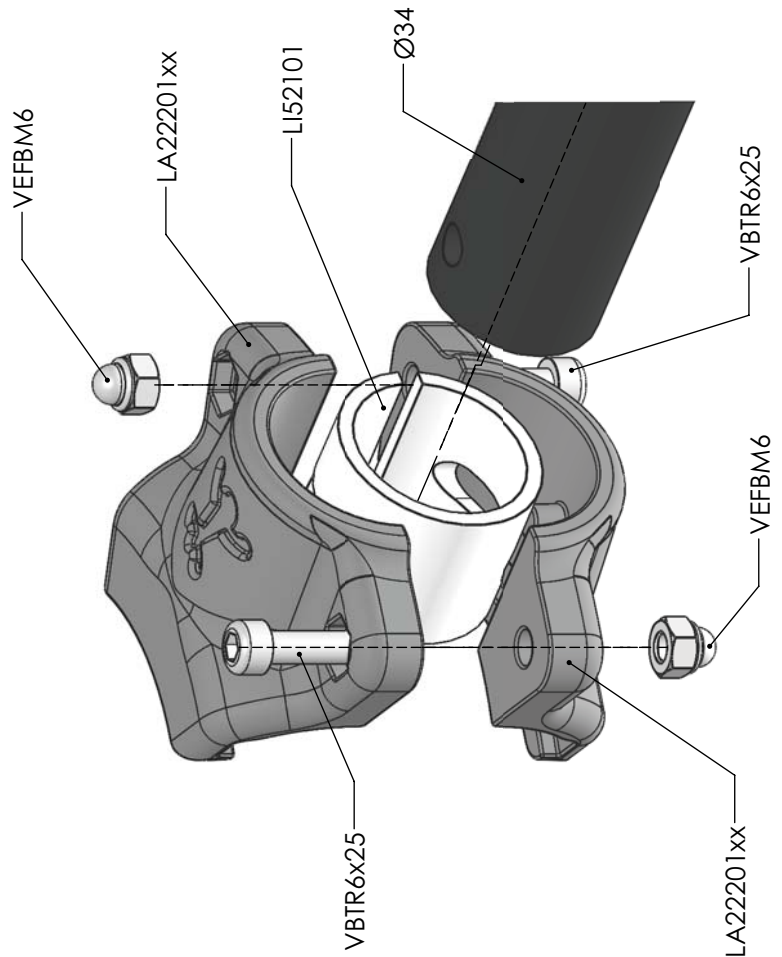
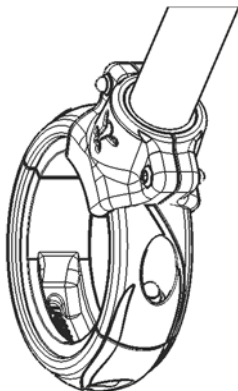
VEFBM6

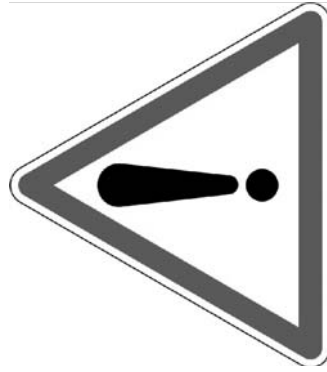
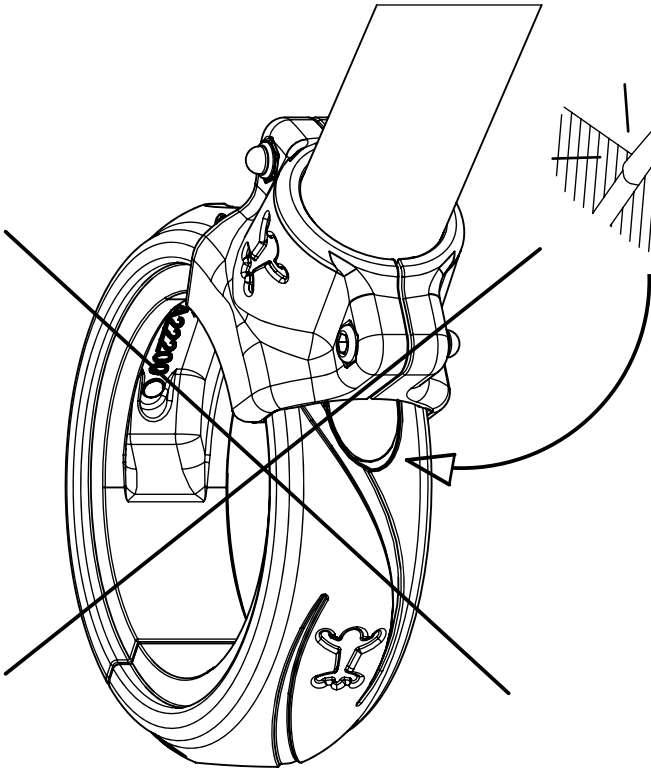


VBTR6x25

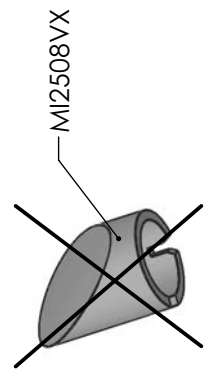
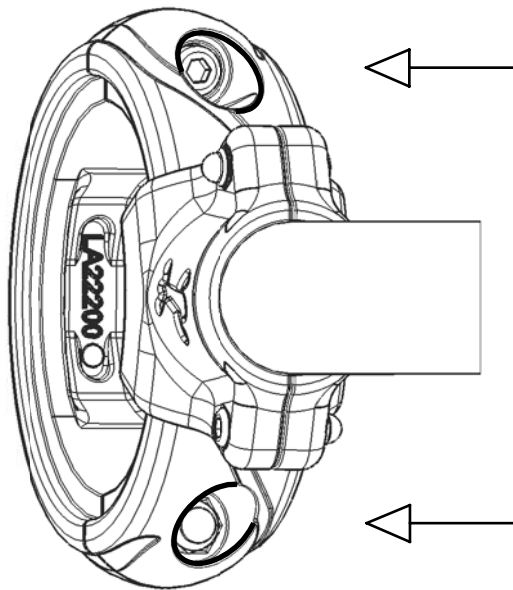
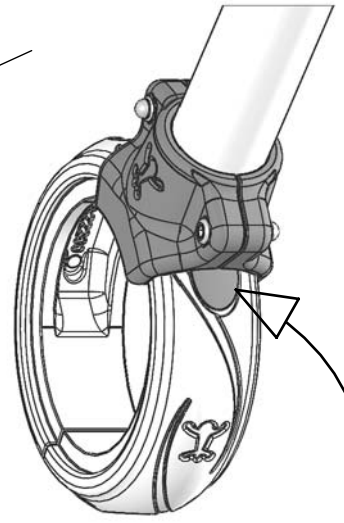
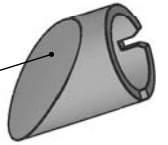


LA22201xx

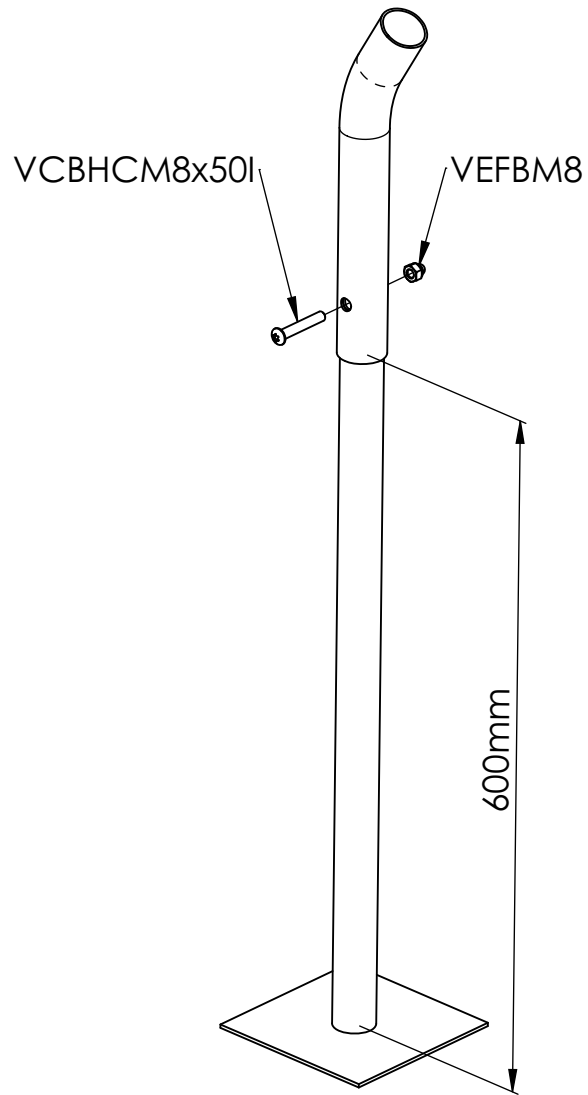




MI2508VX

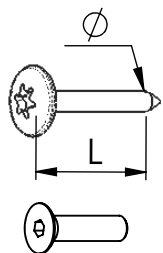


MI2508VX



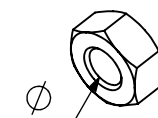


SA37XX → **G37XX**



VBT 6 x 30
 \varnothing \uparrow L (mm)

VFHC



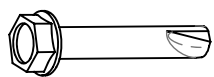
VEC M10
 \varnothing



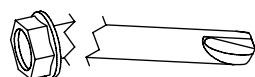
VEF



VEB



VTHA

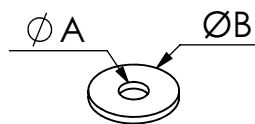


1000 - 1800 tr/min

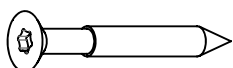
Vitesse de rotation
 Rotation speed

14 N.m

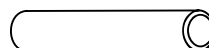
Couple de rupture
 Torque of break



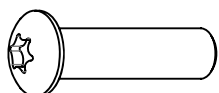
VR6x18
 $\varnothing A$ $\varnothing B$



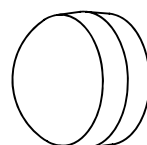
VWT



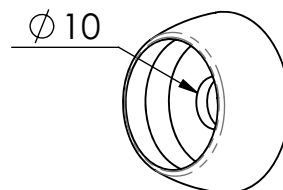
VGC



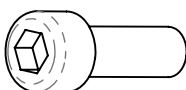
VCBHC



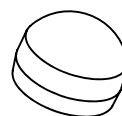
M10 440N



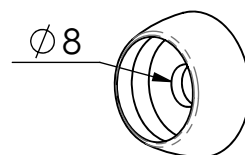
M10 310 N



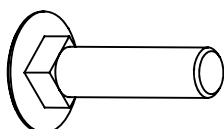
VBTR



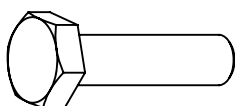
M8 440N



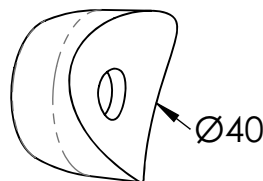
M8 310N



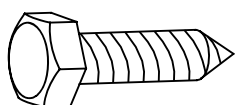
VTRCC



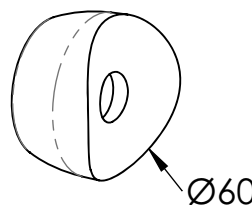
VTH



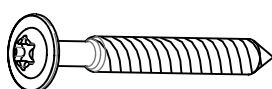
MI2503



VTF

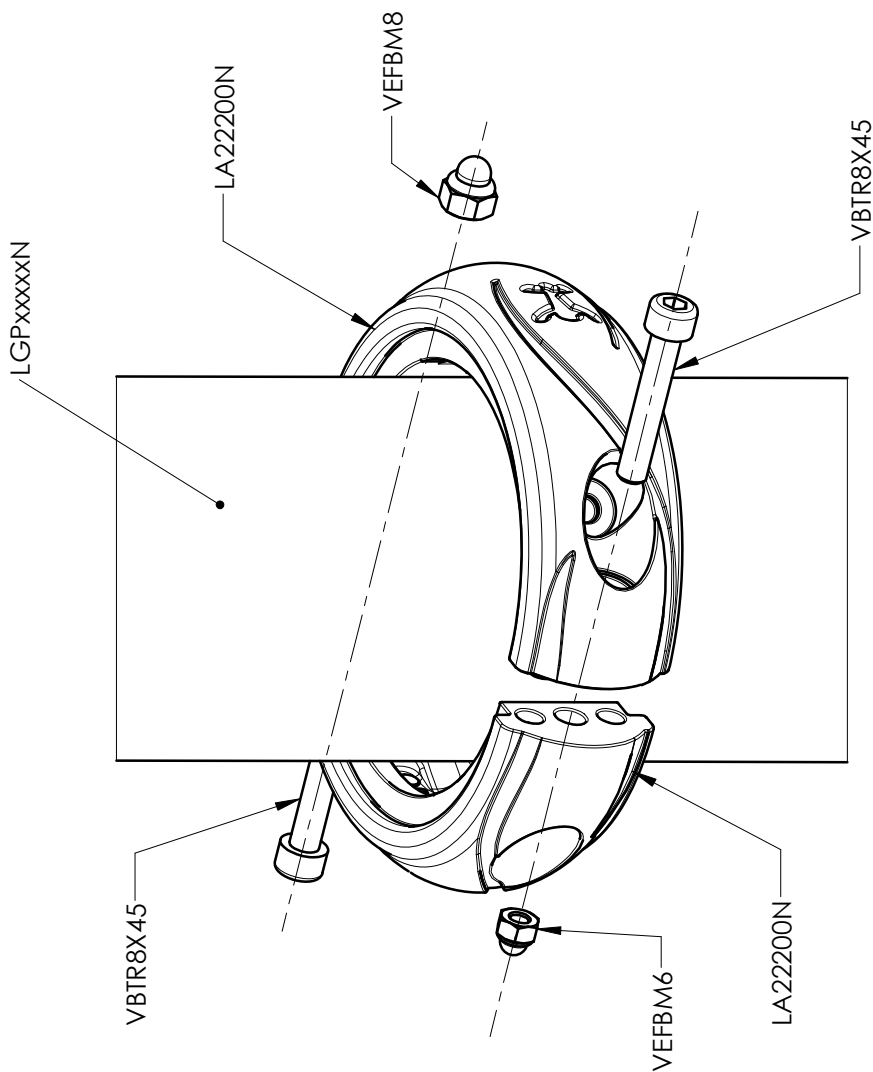


MI2701



VBT

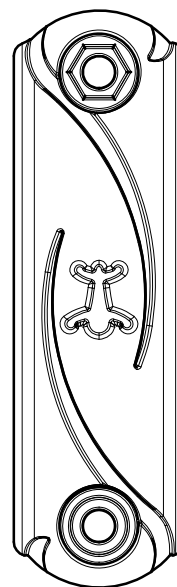
Réf	Qté
LA22200N	2
VBTR8X45	2
VEFBM8	2
MI2508N	4



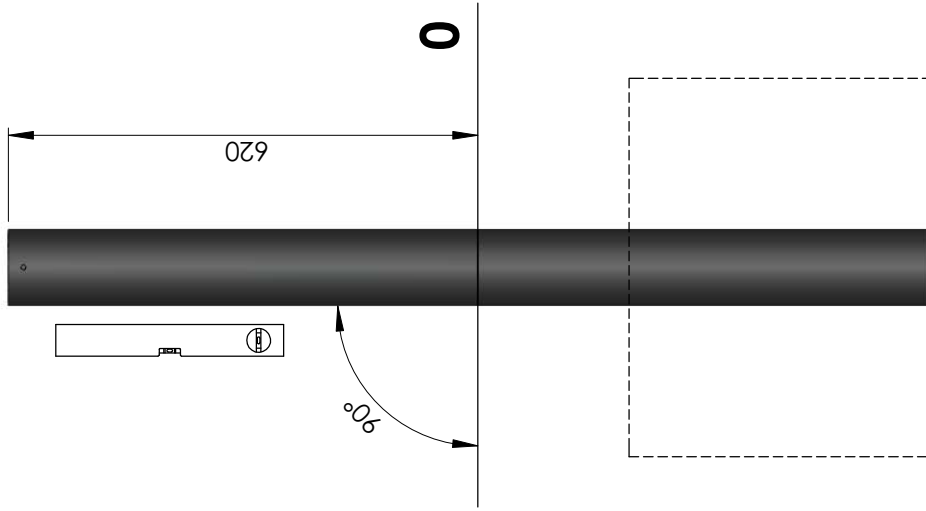
VBTR8X45



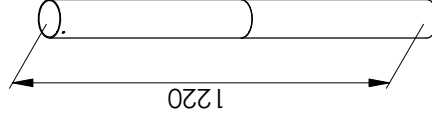
VEFBM8



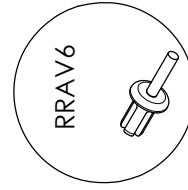
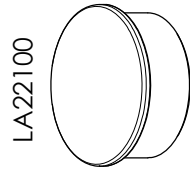
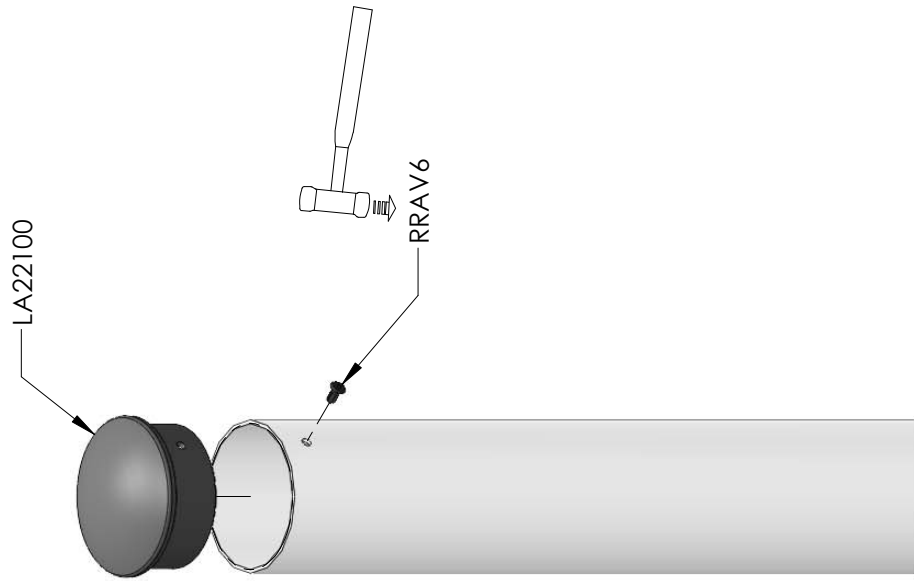
LA22200N



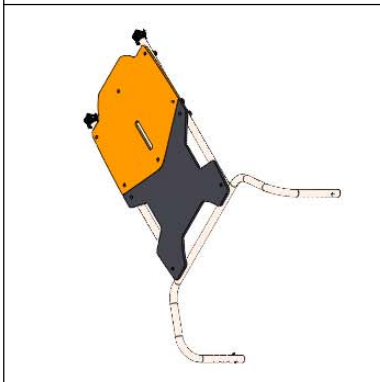
LGP3700AN



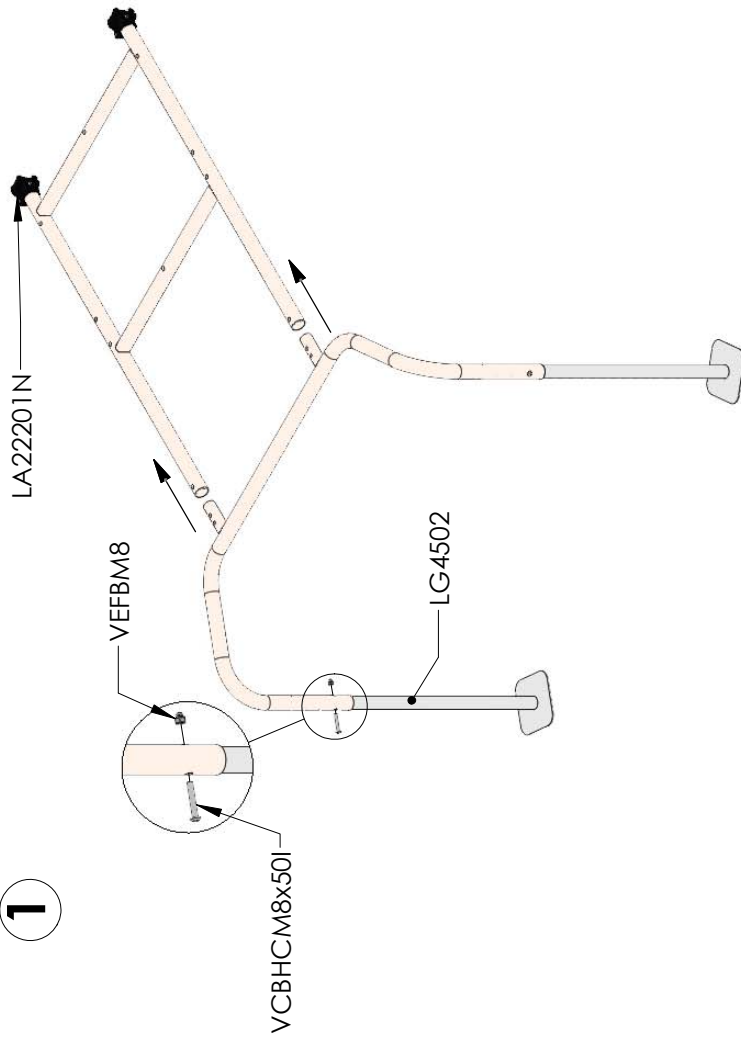
Réf	Qté
LGP3700AN	1



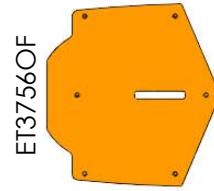
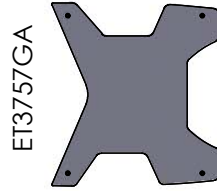
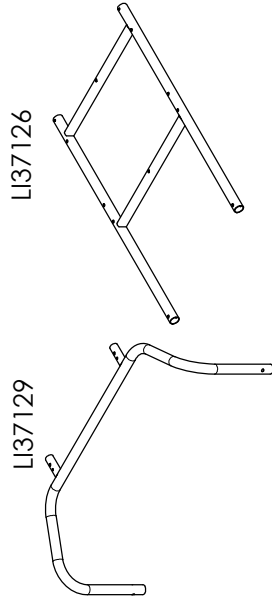
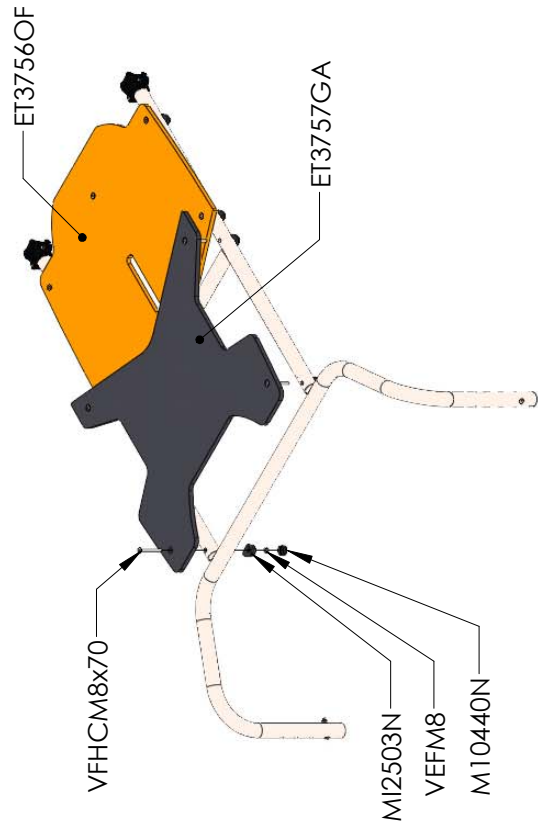
Réf	Qté
LA22100	1
RRAV6	1



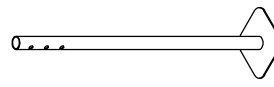
1



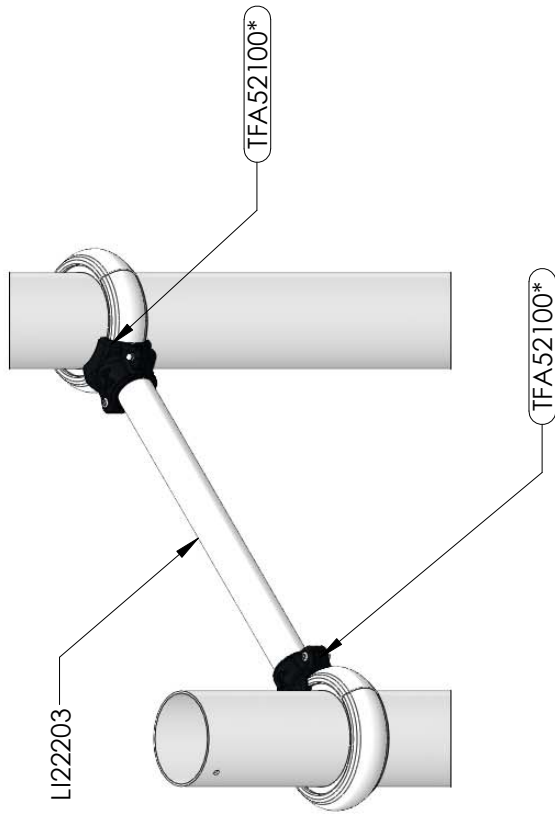
2



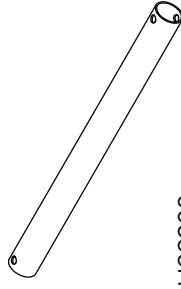
LG4502



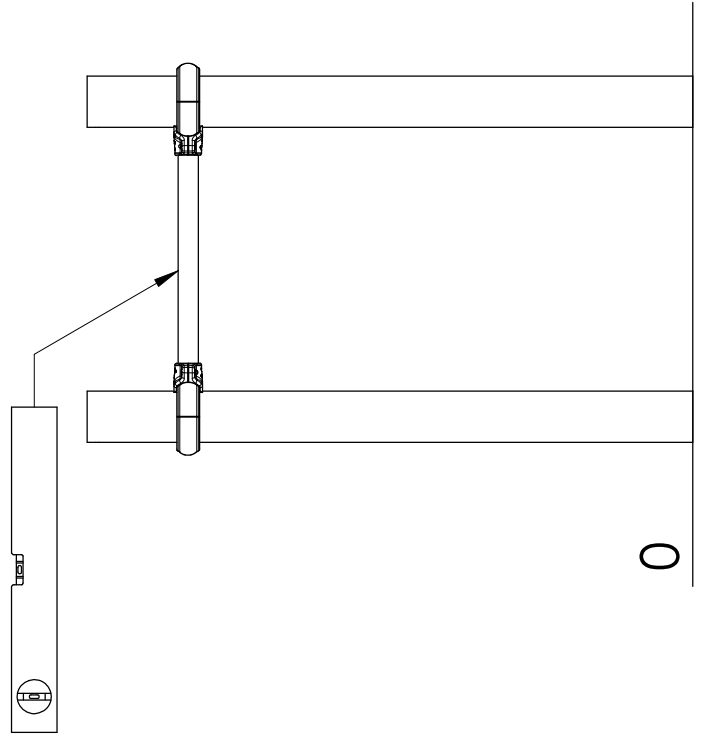
Ref	Qté
ET3756OF	1
ET3757GA	1
LA22201N	4
LG4502	2
LI37126	1
LI37129	1
M10440N	10
MI2503N	10
VBTR6x25	4
VCBHCM8x50I	2
VEFBM6	4
VEFBM8	2
VEFM8	10
VFHCM8x70	10



LA22201N



LI22203



0

Réf	Qté
LA22201N	4
LI22203	1
VBTR6x25	4
VEFBM6	4